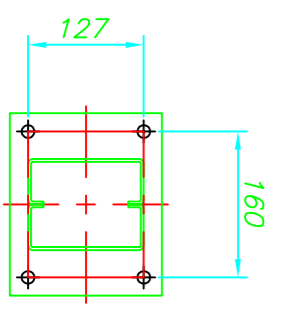
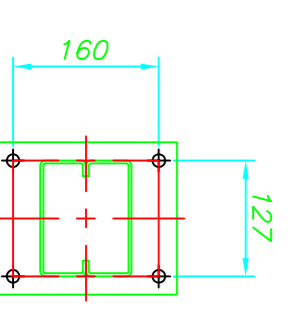


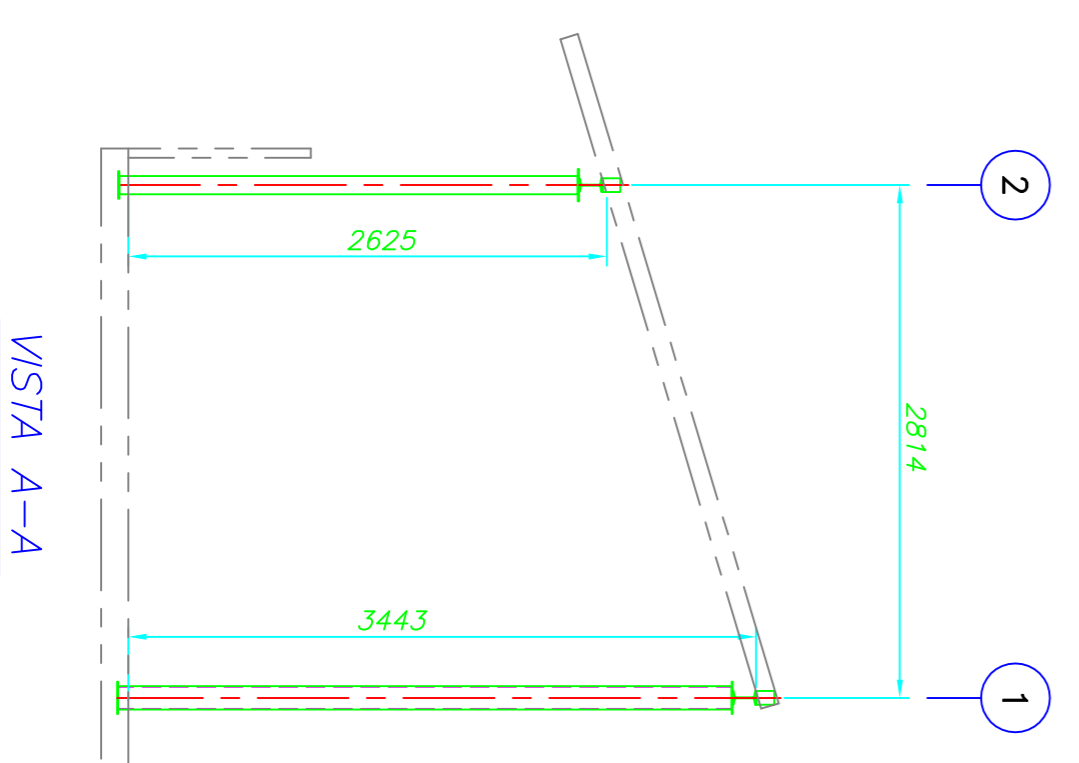
DET. DAS BASES P1 @ P5



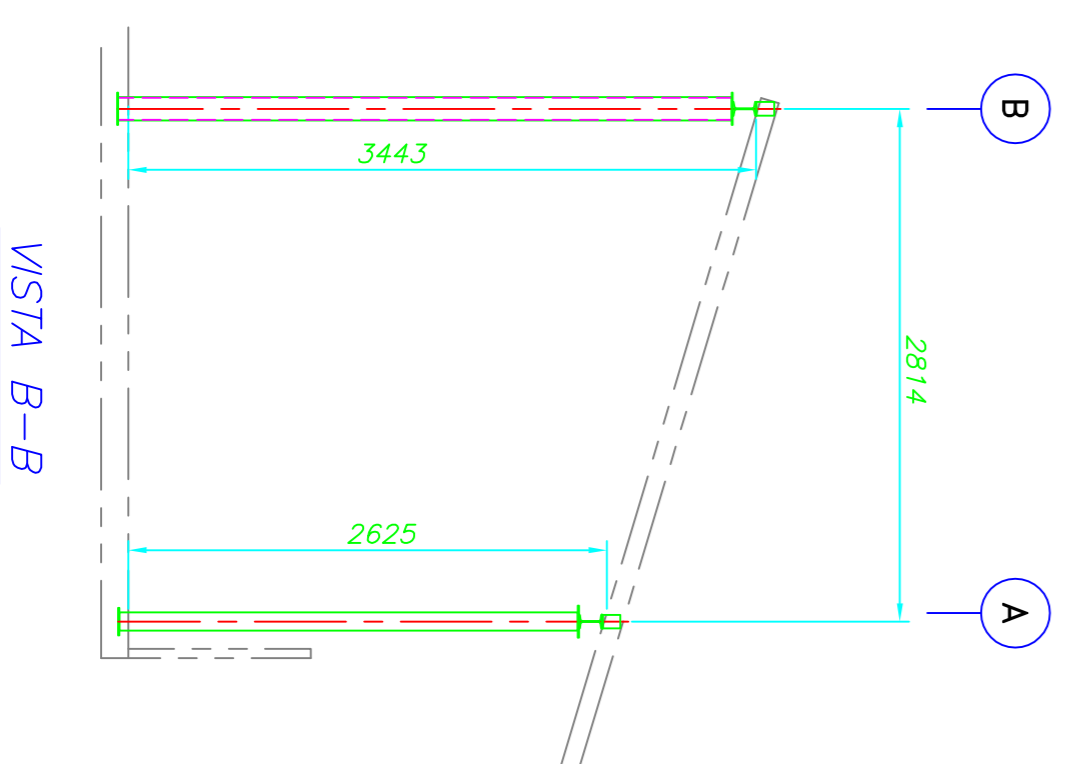
DET. DAS BASES P6 @ P8



DET. DAS BASES P7 E P9



VISTA A-A



VISTA B-B

- NOTAS:
- 1 - DIMENSÕES EM MILÍMETROS, EXCETO ONDE ANOTADO.
 - 2 - MATERIAL ASTM A-36.
 - 3 - PINTURA: WASH PRIMER, PRIMER UNIVERSAL ESMALTE SINTÉTICO.

REVISÃO		DESCRIÇÃO	DATA	POR	CAUSO
ZAVAGLIO					
Projeto em Escritório Médicos Tel (19) 33388399 - 36072333 Av. Indústrias An. de Cássio, 507 - Araraquara - SP			FAZENDINHALES		
DIAGRAMA DE MONTAGEM			VARANDA		
PLANO DAS BASES, COBERTURA			SANTALUCIA - SP		
ELEVÇÃO DOS EIXOS E FILAS			PROFESSOR FETERSON		
ESCALA 1/40			DATA 12/OUT/05		
CR ZAVAGLIO			PRODUÇÃO		
FOLHA 1/14			TERCEIRO DEBENHO		
Eng. Marcos D. Zavaglio - cda 5060488492					